



Simplicity robinet de cuisine avec douchette
SM101



Spécifications

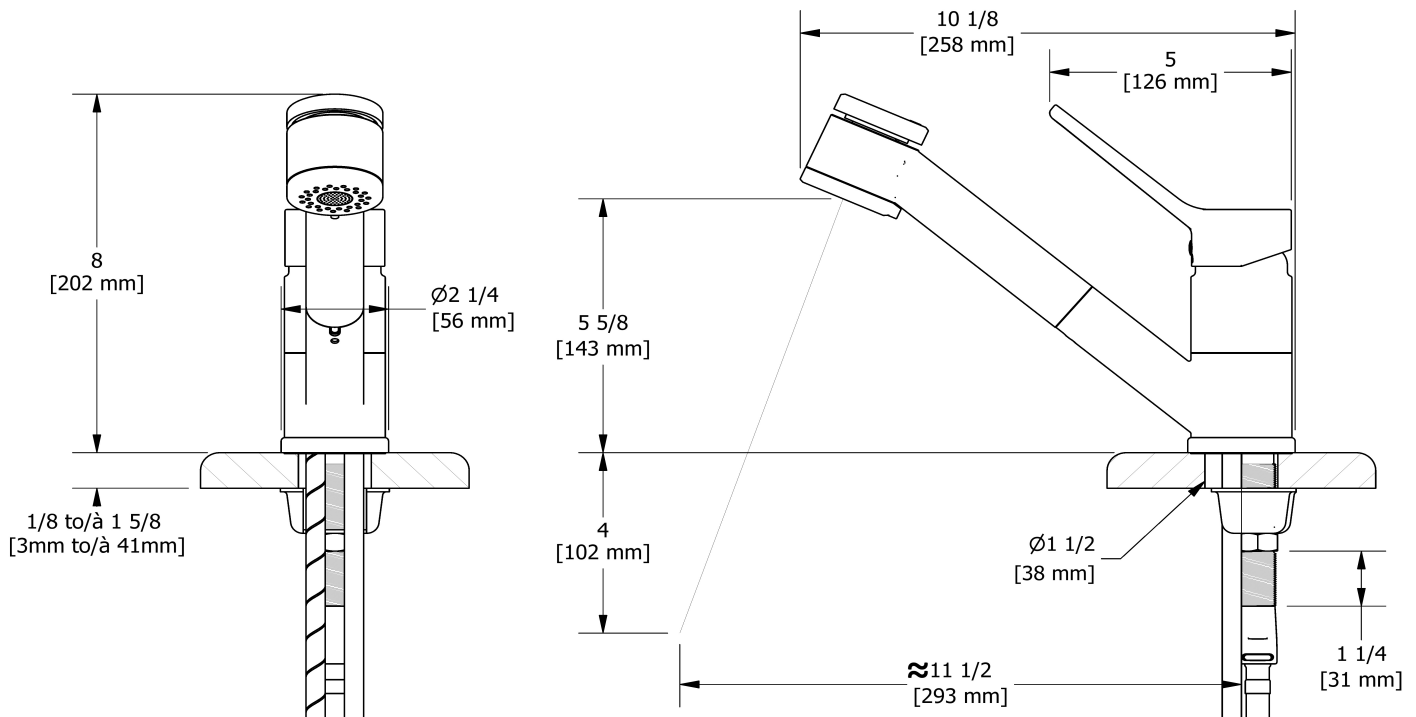
Descriptions

- Douchette rétractable 2 jets
- Speedway 3/8" compression
- Cartouche de céramique
- Boyau en polypropylène et polyester d'aluminium avec joint rotatif intégré

Débits disponibles

- 6.7 L/min, 1.8 gpm (US) 60psi *
- 3.7 L/min, 1 gpm (US) 60psi (**SM101-10**)
- 5.69 L/min, 1.5 gpm (US) 60psi (**SM101-15**)

EPA certification applicable to the indicated model only



Les dimensions, les modèles et les finis présentés peuvent différer.

Garantie

La robinetterie **Riobel PRO** que vous venez d'acquérir est couverte par une garantie à VIE limitée sur les cartouches. Toutes les autres pièces et finis sont garantis pour un période de cinq (5) ans à partir de la date d'achat contre tous vices de fabrication. Toutes les composantes électriques et/ou électroniques sont couvertes par une garantie limitée de 5 ans.

Service à la clientèle

Ontario, Ouest Canadien : 888-287-5354 Québec, Maritimes, États-Unis : 866-473-8442



Simplicity kitchen faucet with spray
SM101



Specifications

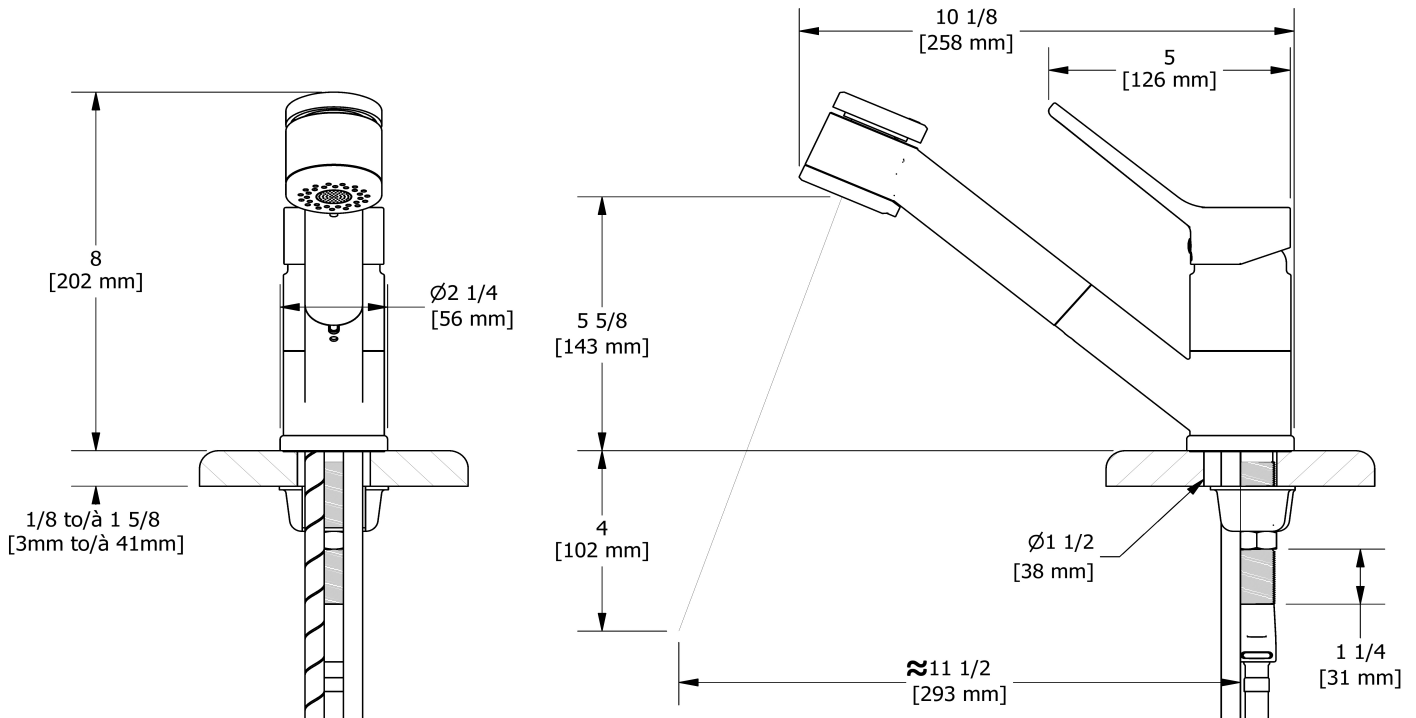
Descriptions

- 2-jet pull-down spray
- 3/8" speedway compression
- Ceramic cartridge
- Polypropylene and polyester aluminium hose with integrated swivel

Available flows

- 6.7 L/min, 1.8 gpm (US) 60psi *
- 3.7 L/min, 1 gpm (US) 60psi (**SM101-10**)
- 5.69 L/min, 1.5 gpm (US) 60psi (**SM101-15**)

EPA certification applicable to the indicated model only



Sizes, models and finishes may differ from those presented.

Warranty

This **Riobel PRO**, product you have purchased carries a Limited LIFETIME warranty on their cartridge. All working parts and finishes are guaranteed for a period of five (5) years from the initial purchase date against all manufacturing defects. All electric and/or electronic parts are covered by a 5-years limited warranty. The warranty offered on our products will be honored only if the installation is performed by a certified master plumber.

Customer Service

Ontario, West Canada : 888-287-5354 Quebec, Maritimes, United States : 866-473-8442